



since 1977

Your comfort. Your safety.



▼ P/N: 9SC0156000V01

## EASYBED - Letto aggiuntivo pieghevole per dinette van EASYBED – Additional folding bed for panel vans seating area

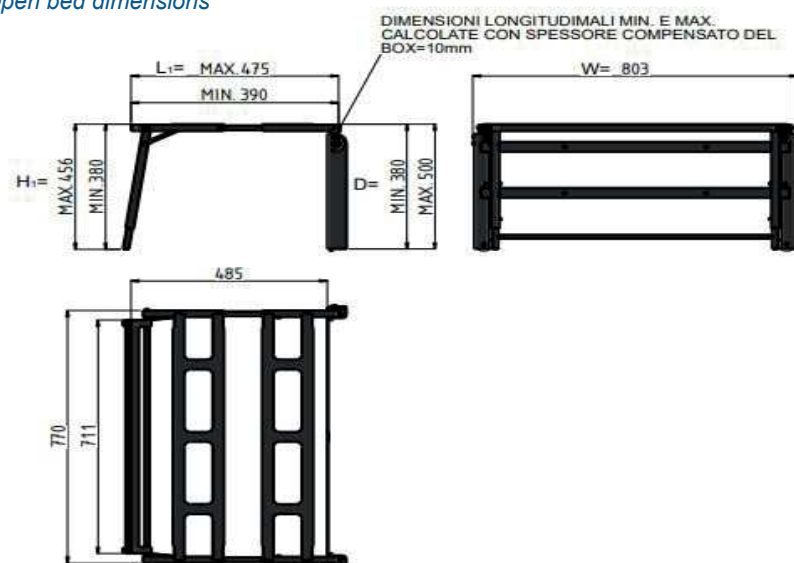
Easybed è una soluzione letto pieghevole aggiuntivo per una rapida installazione nella dinette di qualsiasi van. Studiata per una soluzione letto più confortevole, dispone di una rete comoda, leggera e resistente e si installa velocemente alla base della panchetta in legno, lasciando lo spazio necessario di stivaggio. Regolabile in lunghezza grazie alla struttura telescopica, questo Easybed può essere adattato allo spazio a disposizione che c'è tra la panchetta e il sedile di guida che, una volta ruotato, completa la soluzione letto. Inoltre grazie alle gambe telescopiche, l'Easybed, può essere adattato a qualsiasi altezza del pavimento.

*Easybed is an additional folding bed solution for quick installation in any panel van seating space. Designed for a more comfortable bed solution, it has a relaxing, light and resistant bed net and can be quickly installed at the base of the wooden bench, leaving the necessary storing space. Adjustable in length thanks to the telescopic structure, this Easybed can be adapted to the space available between the bench and the driver's seat which, once rotated, completes the bed solution.*

*Furthermore, thanks to the telescopic legs, Easybed can be adapted to any height of the floor.*

### Dimensioni letto aperto

Open bed dimensions



OPZIONALI DISPONIBILI: CUSCINERIA  
Optional available: Upholstery

### Dimensioni letto chiuso

Closed bed dimensions



### DATI TECNICI/Technical Datasheet

Larghezza Totale - Total width	W = 803 mm
Profondità letto Min./Max - Min./Max bed depth	D = 380 / 500 mm (dimension referred to plywood thickness=10 mm)
Altezza letto Min./Max - Min./Max. bed height	H <sub>1</sub> = 380 / 456 mm
Altezza min. struttura letto chiusa - Min. closed bed frame height	H <sub>2</sub> = 351 mm
Lunghezza letto aperto - Open bed frame length	L <sub>1</sub> = 390 / 475 mm
Lunghezza letto chiuso - Closed bed frame length	L <sub>2</sub> = 397 / 492 mm
Peso - weight	4,8 Kg

**Nota tecnica: per l'installazione del letto nel veicolo, il box di contenimento deve rispondere a determinati requisiti dimensionali (vedi istruzioni di montaggio)**

*Technical note: for installation of the bed in the vehicle, the containment box must meet certain dimensional requirements (see installation instructions)*



Your comfort. Your safety.

CTA S.R.L.

Via Nicaragua 4 • 00071 Pomezia (RM) Italy • Tel. - Fax 06.91601096



www.cta-europe.com



info@cta-europe.com



Your comfort. Your safety.

**EASYBED  
EASYBED**



▼ P/N: 9SC0156000V01

Tutte le strutture CTA sono compatibili con Easybed.

Qualora si voglia installare anche il Truma, è necessario tenere conto di specifiche dimensioni e soluzioni.

Pertanto le strutture CTA che permettono l'abbinamento Easybed-Truma sono:

All CTA structures are compatible with Easybed.

If you also want to install the Truma, specific dimensions and solutions must be taken into account. Therefore the CTA structures that allow the Easybed-Truma combination are:

<p><b>9SC0106070V01</b></p> <p>Struttura Combi ready - h.1265 mm - EU/UK</p> <p>Combi ready seat belt frame - h.1265 mm - EU/UK</p>		<p><b>DIMENSIONI INTERNE BOX:</b></p> <p>A= Profondità &gt;= 675 mm / Depth &gt;= 675 mm; B= Larghezza &gt;= 825 mm / Width &gt;= 825 mm; C= Altezza &gt;= 500 mm / Height &gt;= 500 mm.</p>	
<p><b>9SC0103009V01</b></p> <p>Struttura decentrata - h. 1264,5 mm - EU</p> <p>Off-axis seat belt frame - h. 1264,5 mm - EU</p>		<p><b>DIMENSIONI INTERNE BOX:</b></p> <p>A= Profondità &gt;= 675 mm / Depth &gt;= 675 mm; B= Larghezza &gt;= 825 mm / Width &gt;= 825 mm; C= Altezza &gt;= 500 mm / Height &gt;= 500 mm.</p>	
<p><b>9SC0103010V01</b></p> <p>Struttura decentrata - h. 1264,5 mm - UK</p> <p>Off-axis seat belt frame - h. 1264,5 mm - UK</p>		<p><b>DIMENSIONI INTERNE BOX:</b></p> <p>A= Profondità &gt;= 675 mm / Depth &gt;= 675 mm; B= Larghezza &gt;= 825 mm / Width &gt;= 825 mm; C= Altezza &gt;= 500 mm / Height &gt;= 500 mm.</p>	
<p><b>9SC0106650V01</b></p> <p>Struttura standard - h. 1149,5 mm - EU/UK</p> <p>Standard seat belt frame - h. 1149,5 mm - EU/UK</p>		<p><b>DIMENSIONI INTERNE BOX:</b></p> <p>A= Profondità &gt;= 675 mm / Depth &gt;= 675 mm; B= Larghezza &gt;= 825 mm / Width &gt;= 825 mm; C= Altezza &gt;= 500 mm / Height &gt;= 420 mm.</p>	
<p><b>9SC0106050V01</b></p> <p>Struttura standard - h. 1199,5 mm - EU/UK</p> <p>Standard seat belt frame - h. 1199,5 mm - EU/UK</p>		<p><b>DIMENSIONI INTERNE BOX:</b></p> <p>A= Profondità &gt;= 675 mm / Depth &gt;= 675 mm; B= Larghezza &gt;= 825 mm / Width &gt;= 825 mm; C= Altezza &gt;= 500 mm / Height &gt;= 420 mm.</p>	

**ATTENZIONE:** SI PREGA DI VERIFICARE LA COMPATIBILITÀ DEL PRODOTTO IN PRESENZA DI UN TELAIO DI SOSTEGNO INSTALLATO SULLA STRUTTURA ANCORAGGIO CINTURE

**ATTENTION:** PLEASE CHECK THE PRODUCT COMPATIBILITY IN THE PRESENCE OF A FRAME REINFORCEMENT INSTALLED WITH THE SEATBELT STRUCTURE

**Nota tecnica:** per l'installazione del letto nel veicolo, il box di contenimento deve rispondere a determinati requisiti dimensionali (vedi istruzioni di montaggio)

*Technical note:* for installation of the bed in the vehicle, the containment box must meet certain dimensional requirements (see installation instructions)



**CTA S.R.L.**

Via Nicaragua 4 • 00071 Pomezia (RM) Italy • Tel. - Fax 06.91601096



[www.cta-europe.com](http://www.cta-europe.com)



[info@cta-europe.com](mailto:info@cta-europe.com)