



Your comfort. Your safety.

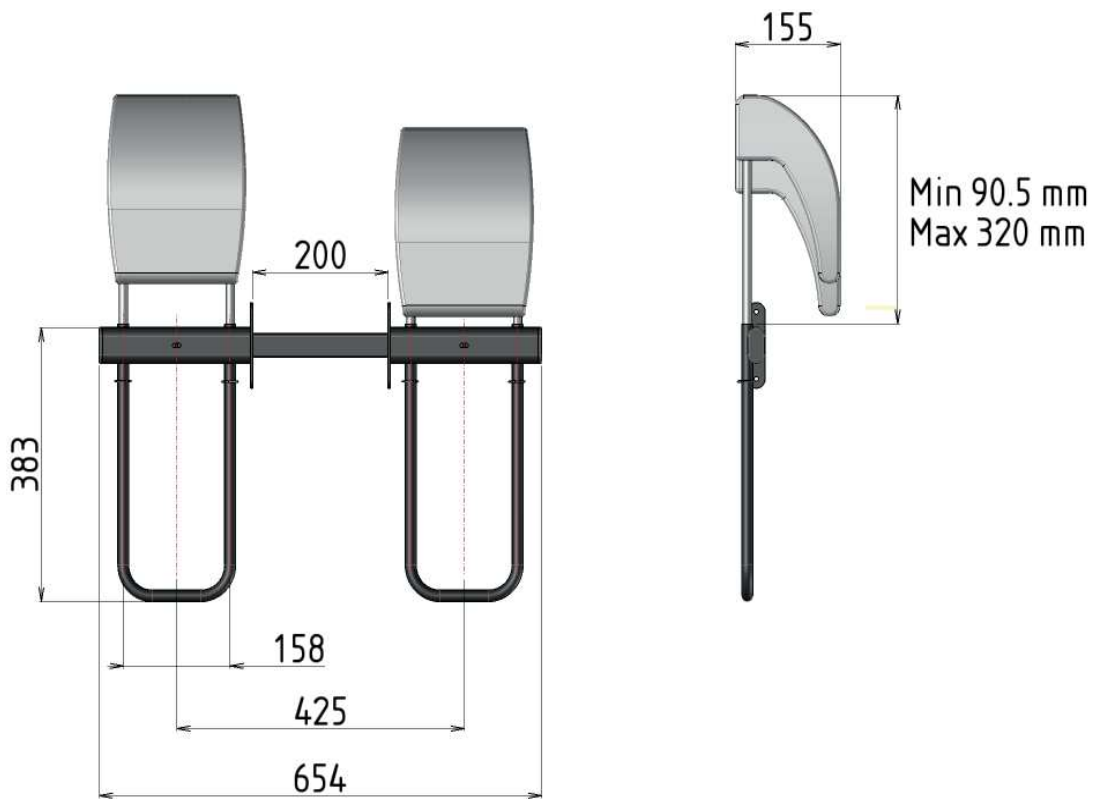


▼ P/N: 9SC0116320V01

**COPPIA POGGIATESTA SCHIUMATI SU STRUTTURA - INTERASSE 158MM**  
*BELT FRAME HEADRESTS ASSEMBLY INCL. PADDING - CENTER DISTANCE 158MM*

**Sistema poggiatesta con ancoraggio su struttura**  
*Headrest system with anchorage on structure*

**Kit di montaggio incluso nella fornitura**  
*Mounting kit included in delivery*



**DATI TECNICI/Technical Datasheet**

Dimensioni/Size	654x155 mm H= Regolabile/Adjustable
Peso/Weight	3.9 Kg
Materiale/Materials	Acciaio-Plastica-Sciuma/Steel-Plastic-Foam
Conforme al regolamento/Complies with the regulation	R17
Fodera/Lining	Non inclusa/Not included



**CTA S.R.L.**

Via Nicaragua 4 • 00071 Pomezia (RM) Italy • Tel. - Fax 06.91601096

www.cta-europe.com info@cta-europe.com