



since 1977

Your comfort. Your safety.

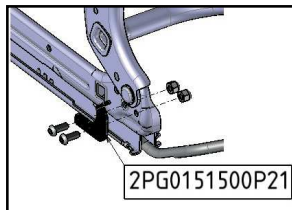
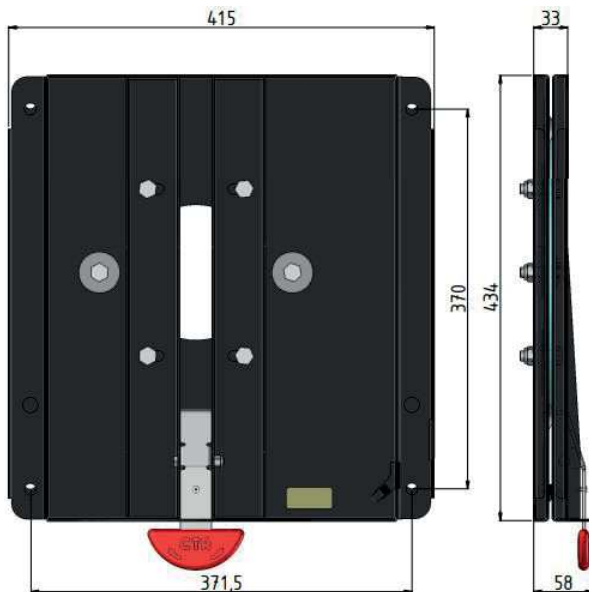
# PIASTRA GIREVOLE SWIVEL PLATE



▼ P/N: 9PG0151501V01



PEUGEOT Expert



Piastra girevole per sedile originale compatibile con modelli sotto indicati. Design compatto e resistente, rotazione fluida, peso contenuto. Versione EU e UK.

Per i sedili regolabili in altezza è necessaria una staffetta che limiti la regolazione "P/N 9PG0151500P21".

Quando la piastra girevole viene montata sul lato Guidatore va utilizzato il kit decentramento freno a mano "P/N 9PG0151400V01" per consentire la rotazione del sedile senza che ci sia interferenza tra il sedile e la leva freno a mano. La piastra girevole è compatibile sia con il sedile meccanico che con sedile elettrico.

*Swivel plate for original seat compatible with models below. Compact and durable design, smooth rotation, light weight. EU and UK version.*

*A bracket is required for height adjustable seats to limit adjustment "P/N 9PG0151500P21".*

*When the swivel plate is mounted on the Driver side, the handbrake off-center kit "P/N 9PG0151400V01" should be used to allow the seat to rotate without interference between the seat and the handbrake lever. The swivel plate is compatible with both mechanical and power seat.*

NOTA: le piastre girevoli non sono compatibili con sedili riscaldati e veicoli elettrici/ibridi con batterie sotto i sedili.

NOTE: the swivel plates are not compatibles with heated seats and electric/hybrid vehicles with batteries under the seats.

## DATI TECNICI/Technical Datasheet

Dimensioni/Dimension	415x434x33 mm		
Peso/Weight	8,5 kg		
Materiale/Materials	Acciaio/Steel		
Trattamento/Treatment	Verniciato/Painted		
Colore/Colours	Nero/Black		
R14	PEUGEOT Expert	from 2016- YTD	Compatible with  Peugeot Traveller from 2016 - YTD Citroen Jumpy / Space-Tourer from 2016 YTD Citroen Dispatch (UK) from 2016- YTD Opel Vivaro / Zafira Life from 2019 - YTD Vauxhall Vivaro (UK) from 2019 - YTD Toyota ProAce II from 2016 - YTD Fiat Scudo from 2022 - YTD Fiat Ulysse from 2022 - YTD

Prima dell'installazione verificare eventuali interferenze che impediscono il corretto funzionamento del sistema, eventuali modifiche rimangono a carico dell'allestitore.

Before installation, check for any interferences that prevent the correct functioning of the system, any modifications are the responsibility of the bodybuilder.

Rev. 05  
03/12/2024



CTA S.R.L.

Via Nicaragua 4 • 00071 Pomezia (RM) Italy • Tel. - Fax 06.91601096

www.cta-europe.com

info@cta-europe.com