



since 1977

Your comfort. Your safety.

# PIASTRA GIREVOLE SWIVEL PLATE



▼ P/N: 9PG0131512V01

RENAULT Trafic X82

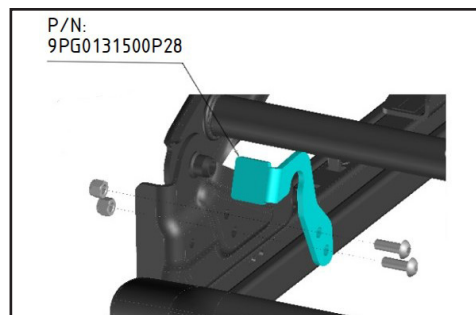
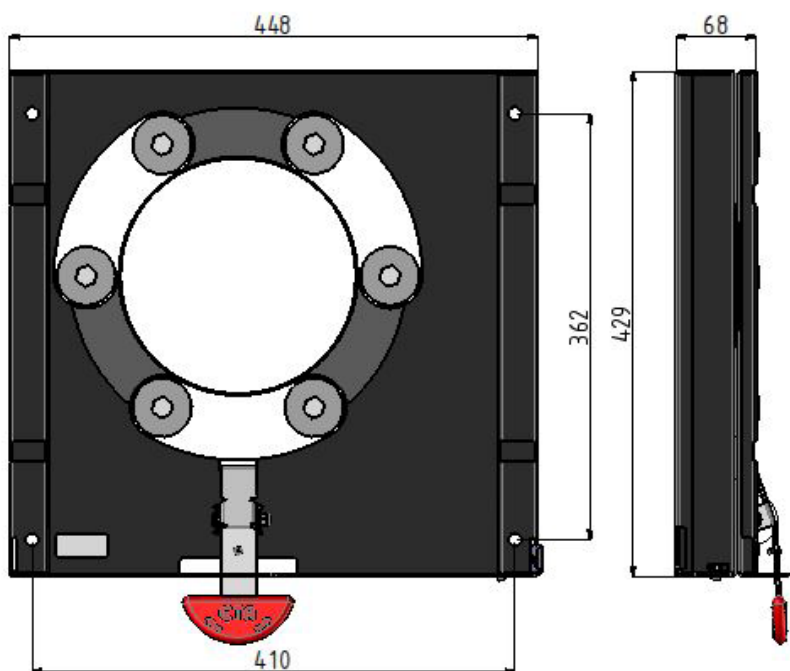
Piastra girevole per sedile originale compatibile con modelli specificati. Design compatto e resistente, rotazione fluida, peso contenuto.

Versione lato guidatore EU e lato passeggero UK. Per limitare la regolazione in altezza del sedile, è necessario montare la staffetta "P/N 2PG0131500P28".

Swivel plate for original cabin chassis, compatible with chassis models specified. Compact, high resistant design, smooth rotation system, lightweight.

Driver side version for EU and Passenger side version for UK.

To limit the height adjustment of the seat, it is necessary to mount the bracket "P/N 2PG0131500P28".



## DATI TECNICI/Technical Datasheet

<b>Dimensioni/Dimension</b>	448x429x68 mm		
<b>Peso/Weight</b>	8 kg		
<b>Materiale/Materials</b>	Acciaio/Steel		
<b>Trattamento/Treatment</b>	Verniciato/Painted		
<b>Colore/Colours</b>	Nero/Black		
<b>R14</b>	<b>RENAULT Trafic X82</b> <i>from 2014 - YTD</i>	<i>Compatible with</i>	<b>FIAT Talento</b> <i>from 2016 to 2020</i> <b>NISSAN NV300</b> <i>from 2016 to YTD</i> <b>OPEL Vivaro</b> <i>from 2014 to 2019</i>

Prima dell'installazione verificare eventuali interferenze che impediscono il corretto funzionamento del sistema, eventuali modifiche rimangono a carico dell'allestitore.

Before installation, check for any interferences that prevent the correct functioning of the system, any modifications are the responsibility of the bodybuilder.



CTA S.R.L.

Via Nicaragua 4 • 00071 Pomezia (RM) Italy • Tel. - Fax 06.91601096

[www.cta-europe.com](http://www.cta-europe.com)

[info@cta-europe.com](mailto:info@cta-europe.com)