

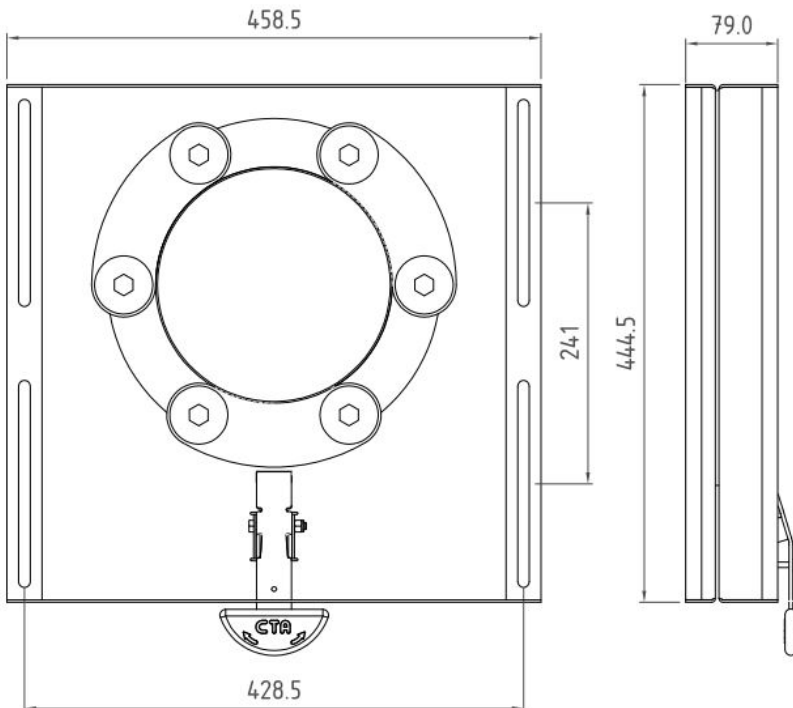
# PIASTRA GIREVOLE SWIVEL PLATE



▼ P/N: 9PG0102000V01



GENERAL MOTORS



Piastra girevole per sedile originale compatibile con modelli General Motors. Design compatto e resistente, rotazione fluida, peso contenuto. Versione universale Dx-Sx.

*Swivel plate for original cabin chassis, compatible with General Motors models. Compact, high resistant design, smooth rotation system, lightweight. Right-left universal version.*

## DATI TECNICI/Technical Datasheet

Dimensioni/Dimension	444.5x458.5x79 mm	
Peso/Weight	9 kg	
Materiale/Materials	Acciaio/Steel	
Trattamento/Treatment	Verniciato/Painted	
Colore/Colours	Nero/Black	
R14	General Motors	from 2012- YTD

Prima dell'installazione verificare eventuali interferenze che impediscono il corretto funzionamento del sistema, eventuali modifiche rimangono a carico dell'allestitore.

*Before installation, check for any interferences that prevent the correct functioning of the system, any modifications are the responsibility of the bodybuilder.*



CTA S.R.L.

Via Nicaragua 4 • 00071 Pomezia (RM) Italy • Tel. - Fax 06.91601096

[www.cta-europe.com](http://www.cta-europe.com)

[info@cta-europe.com](mailto:info@cta-europe.com)