



since 1977

Your comfort. Your safety.

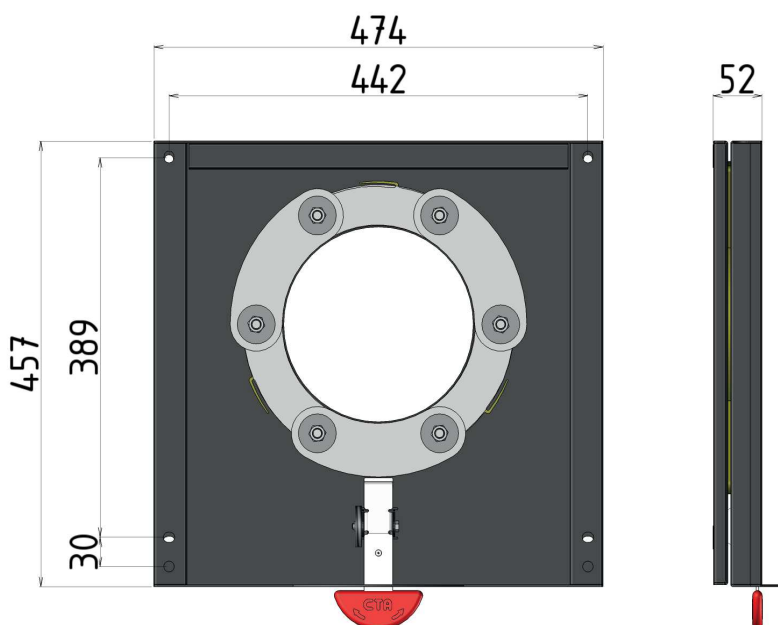
PIASTRA GIREVOLE SWIVEL PLATE



▼ P/N: 9PG0098200V01



FORD TRANSIT



Piastra girevole per sedile originale compatibile con modelli sotto indicati. Design compatto e resistente, rotazione fluida, peso contenuto.

Versione universale Dx-Sx.

Sul modello Ford Transit, quando la piastra girevole viene montata sul lato guidatore, se la leva freno a mano si trova nel lato centrale del veicolo, è necessario montare il kit di sovrapposizione 9PG0083700V01. Sui modelli Ford Tourneo Custom e Ford Transit Custom è necessario il kit staffa freno a mano 9PG0152600V01.

Swivel plate for original seat compatible with models below. Compact and durable design, smooth rotation, light weight. Universal Right-Left version. On the Ford Transit model, when the swivel plate is mounted on the driver's side, if the handbrake lever is in the middle side of the vehicle, the overlap kit 9PG0083700V01 must be mounted. On Ford Tourneo Custom and Ford Transit Custom models, the hand brake bracket kit 9PG0152600V01 is required.

DATI TECNICI/Technical Datasheet

Dimensioni/Dimension 474x457x52mm

Peso/Weight 9.7 kg

Materiale/Materials Acciaio-Plastica/Steel-Plastic

Trattamento/Treatment Verniciato/Powder coating

Colore/Colours Nero/Black

Omologazione/Approval R14-R17

R14-R17



FORD Transit

from 2014 - 2023

Compatible with



FORD Tourneo Custom from 2012-2022



FORD Transit Custom V362 from 2012-2022

NOTA: le piastre girevoli non sono compatibili con sedili riscaldati e veicoli elettrici/ibridi con batterie sotto i sedili.

NOTE: the swivel plates are not compatibles with heated seats and electric/hybrid vehicles with batteries under the seats.

Prima dell'installazione verificare eventuali interferenze che impediscono il corretto funzionamento del sistema, eventuali modifiche rimangono a carico dell'allesitore.

Before installation, check for any interferences that prevent the correct functioning of the system, any modifications are the responsibility of the bodybuilder.

Rev. 01
03/12/2024



CTA S.R.L.

Via Nicaragua 4 • 00071 Pomezia (RM) Italy • Tel. - Fax 06.91601096



www.cta-europe.com



info@cta-europe.com