



since 1977

Your comfort. Your safety.

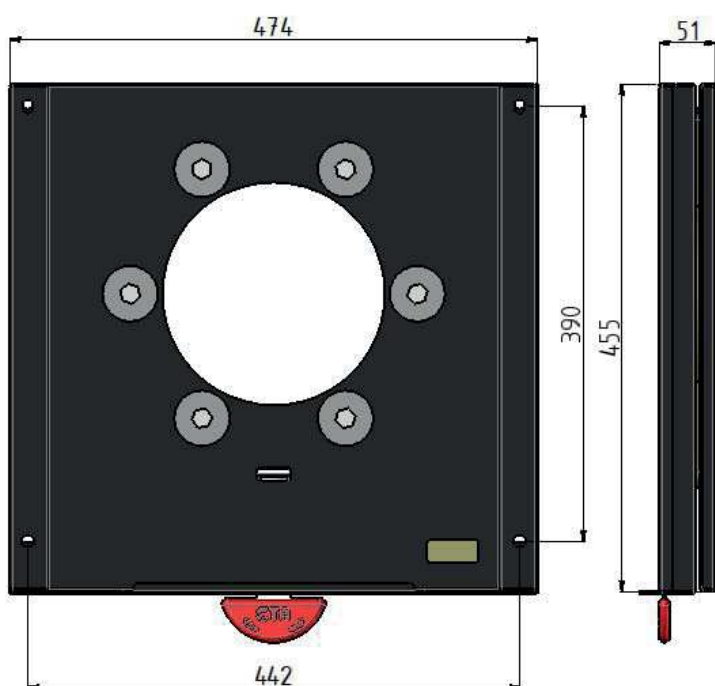
PIASTRA GIREVOLE SWIVEL PLATE



▼ P/N: 9PG0090000V01



FORD TRANSIT



Piastra girevole per sedile originale compatibile con modelli sotto indicati. Design compatto e resistente, rotazione fluida, peso contenuto.

Versione universale Dx-Sx.

Sul modello Ford Transit, quando la piastra girevole viene montata sul lato guidatore, se la leva freno a mano si trova nel lato centrale del veicolo, è necessario montare il kit di sovrapposizione 9PG0083700V01 oppure 9PG0152600V01. Sui modelli Ford Tourneo Custom e Ford Transit Custom è necessario il kit staffa freno a mano 9PG0152600V01.

Swivel plate for original seat compatible with models below. Compact and durable design, smooth rotation, light weight. Universal Right-Left version.

On the Ford Transit model, when the turntable is mounted on the driver's side, if the handbrake lever is located on the central side of the vehicle, it is necessary to fit the overlay kit 9PG0083700V01 or 9PG0152600V01. On Ford Tourneo Custom and Ford Transit Custom models, the handbrake bracket kit 9PG0152600V01 is required.

DATI TECNICI/Technical Datasheet

Dimensioni/Dimension	474x455x51mm		
Peso/Weight	8,7 kg		
Materiale/Materials	Acciaio-Plastica/Steel-Plastic		
Trattamento/Treatment	Verniciato/Powder coating		
Colore/Colours	Nero/Black		
Omologazione/Approval	R14-R17		
R14-R17	FORD Transit	from 2014 - 2023	Compatible with FORD Tourneo Custom from 2012-2022 FORD Transit Custom V362 from 2012-2022

NOTA: le piastre girevoli non sono compatibili con sedili riscaldati e veicoli elettrici/ibridi con batterie sotto i sedili.

NOTE: the swivel plates are not compatibles with heated seats and electric/hybrid vehicles with batteries under the seats.

Prima dell'installazione verificare eventuali interferenze che impediscono il corretto funzionamento del sistema, eventuali modifiche rimangono a carico dell'allestitore.

Before installation, check for any interferences that prevent the correct functioning of the system, any modifications are the responsibility of the bodybuilder.

Rev. 09
03/12/2024



CTA S.R.L.

Via Nicaragua 4 • 00071 Pomezia (RM) Italy • Tel. - Fax 06.91601096



www.cta-europe.com



info@cta-europe.com