



since 1977

Your comfort. Your safety.

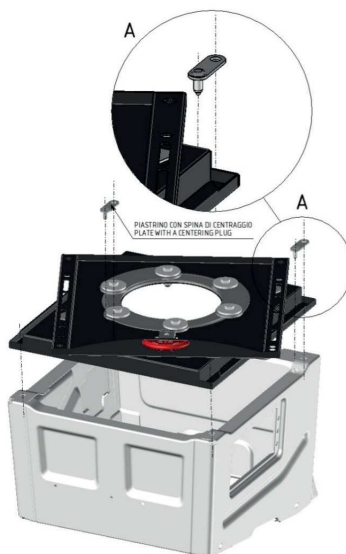
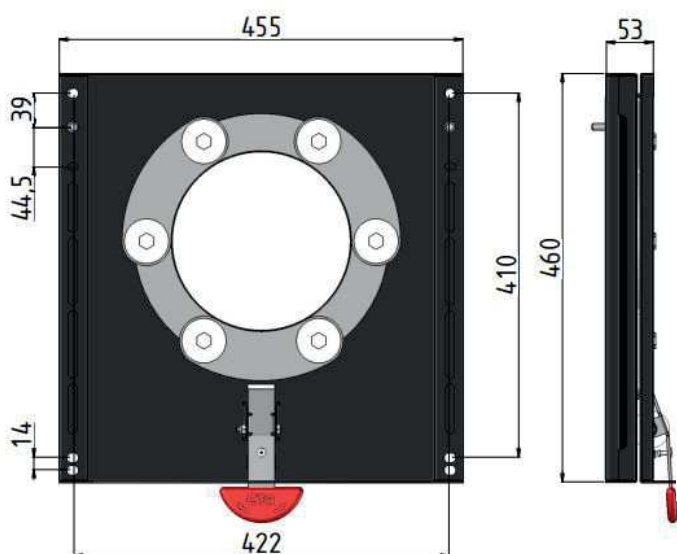
PIASTRA GIREVOLE SWIVEL PLATE



▼ P/N: 9PG0070001V01



MERCEDES-BENZ Sprinter



Piastra girevole per sedile originale compatibile con modelli specificati. Design compatto e resistente, rotazione fluida, peso contenuto.

Versione universale Dx – Sx .

Swivel plate for original cabin chassis, compatible with chassis models specified. Compact, high resistant design, smooth rotation system, lightweight. Universal RH-LH version.

IMPORTANTE

Usare il piastrino indicato nell'immagine solo su veicoli Mercedes

IMPORTANT

Use the plate shown in the image only on Mercedes vehicles.

DATI TECNICI/Technical Datasheet

Dimensioni/Dimension	455x460x53 mm		
Peso/Weight	8,8kg		
Materiale/Materials	Acciaio/Steel		
Trattamento/Treatment	Verniciato/Painted		
Colore/Colours	Nero/Black		
Omologazione/Approval	R14-R17		
R14-R17(6.1.3)	MERCEDES Sprinter	from 2019 - YTD	Compatible with VOLKWAGEN Crafter from 2006 to 2016

NOTA: per veicoli elettrici/ibridi con batterie sotto i sedili e sedili ammortizzati, le piastre girevoli non sono compatibili.

NOTE: For electric/hybrid vehicles with under-seat batteries and cushioned seats, turntables are not compatible.

Prima dell'installazione verificare eventuali interferenze che impediscono il corretto funzionamento del sistema, eventuali modifiche rimangono a carico dell'allestitore.

Before installation, check for any interference that prevents proper operation of the system; any changes remain the responsibility of the installer.



CTA S.R.L.

Via Nicaragua 4 • 00071 Pomezia (RM) Italy • Tel. - Fax 06.91601096



www.cta-europe.com



info@cta-europe.com