



since 1977

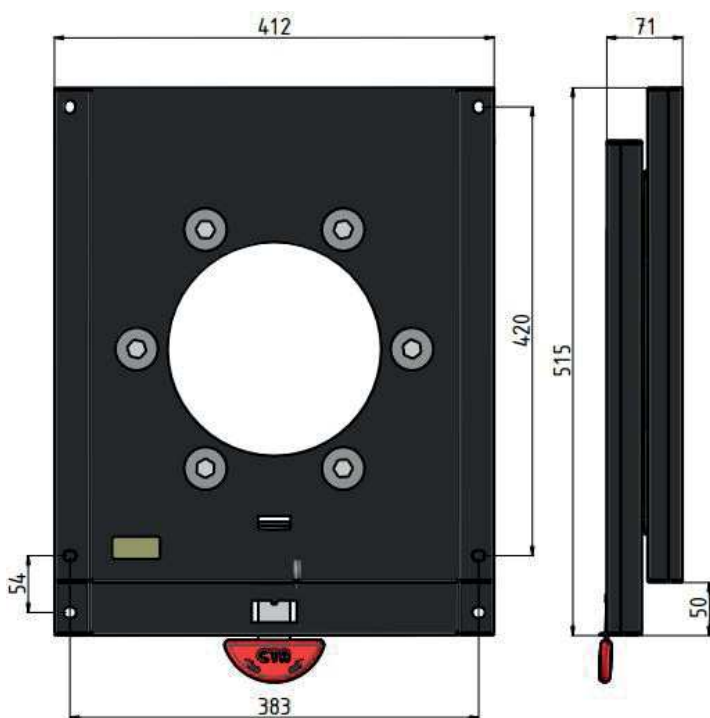
Your comfort. Your safety.

PIASTRA GIREVOLE SWIVEL PLATE



▼ P/N: 9PG0066000V01

RENAULT Master



Piastra girevole per sedile originale compatibile con modello specificato. Design compatto e resistente, rotazione fluida, peso contenuto. Versione universale e Dx – Sx .

Swivel plate for original cabin chassis, compatible with chassis model specified. Compact, high resistant design, smooth rotation system, lightweight.

Universal and RYT-LFT version.

DATI TECNICI/Technical Datasheet

Dimensioni/Dimension	515x412x70 mm		
Peso/Weight	8,5 kg		
Materiale/Materials	Acciaio/Steel		
Trattamento/Treatment	Verniciato/Painted		
Colore/Colours	Nero/Black		
R14	RENAULT Master	from 2010 - YTD	Compatible with Opel Movano from 2011 to 2021

Prima dell'installazione verificare eventuali interferenze che impediscono il corretto funzionamento del sistema, eventuali modifiche rimangono a carico dell'allestitore.

Before installation, check for any interferences that prevent the correct functioning of the system, any modifications are the responsibility of the bodybuilder.



CTA S.R.L.

Via Nicaragua 4 • 00071 Pomezia (RM) Italy • Tel. - Fax 06.91601096

www.cta-europe.com

info@cta-europe.com