



since 1977

Your comfort. Your safety.

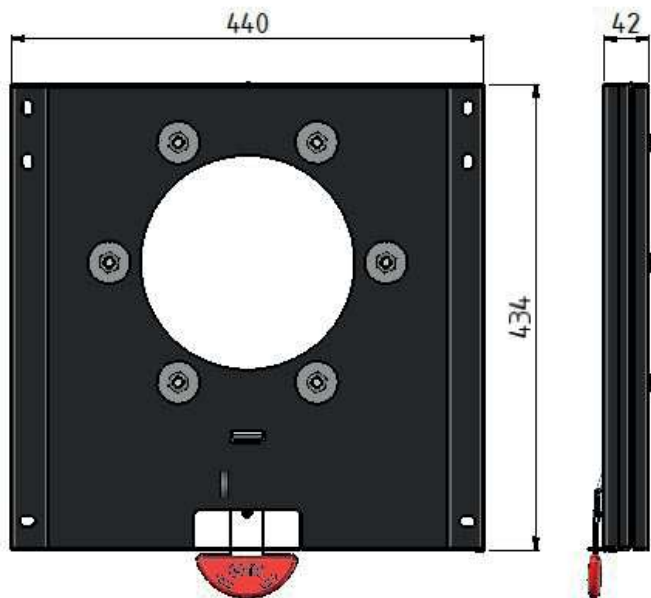
PIASTRA GIREVOLE SWIVEL PLATE



▼ P/N: 9PG0023000V01



Fiat Ducato X250/X290



Leva di sgancio
Release lever

Piastra girevole per sedile originale compatibile con modelli sotto indicati. Design compatto e resistente, rotazione fluida, peso contenuto. Versione universale Dx-Sx.

Swivel plate for original seat compatible with models below. Compact, high resistant design, smooth rotation system, lightweight. Right-left universal version.

DATI TECNICI/Technical Datasheet

Dimensioni/Dimension 440x434x42 mm

Peso/Weight 7,7 kg

Materiale/Materials Acciaio-Plastica/Steel-Plastic

Trattamento/Treatment Verniciato/Powder coating

Colore/Colours Nero/Black

R14-R17 Fiat Ducato X250/X290 from 2006 - YTD

Compatible with

Citroen Jumper - from 2006 - YTD

Peugeot Boxer - from 2006 - YTD

Opel Movano - from 2022 - YTD

Toyota PROACE MAX (from june 2024)

Prima dell'installazione verificare eventuali interferenze che impediscono il corretto funzionamento del sistema, eventuali modifiche rimangono a carico dell'allestitore.

Before installation, check for any interferences that prevent the correct functioning of the system, any modifications are the responsibility of the bodybuilder.



Your comfort. Your safety.

CTA S.R.L.

Via Nicaragua 4 • 00071 Pomezia (RM) Italy • Tel. - Fax 06.91601096

www.cta-europe.com

info@cta-europe.com