



since 1977

Your comfort. Your safety.

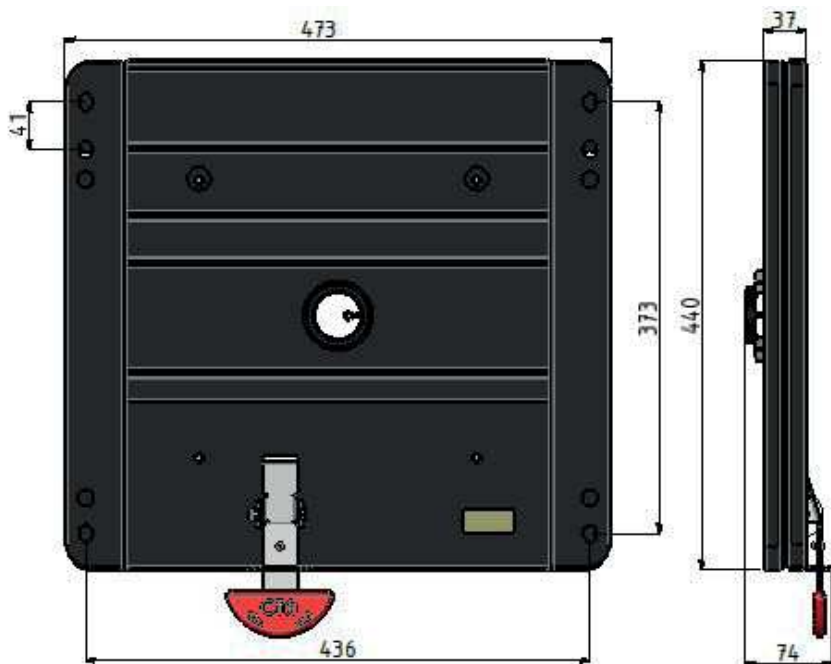
PIASTRA GIREVOLE SWIVEL PLATE



▼ P/N: 9PG0005900V01



FORD Transit



Piastra girevole per sedile originale compatibile con modelli specificati. Design compatto e resistente, rotazione fluida, peso contenuto. Versione universale Dx – Sx .

Swivel plate for original cabin chassis, compatible with chassis models specified. Compact, high resistant design, smooth rotation system, lightweight. Universal RYT-LFT version.

DATI TECNICI/Technical Datasheet

Dimensioni/Dimension	473x440x37 mm
Peso/Weight	11 kg
Materiale/Materials	Acciaio/Steel
Trattamento/Treatment	Verniciato/Painted
Colore/Colours	Nero/Black
R14	FORD Transit from 2006 - till 2014

Prima dell'installazione verificare eventuali interferenze che impediscono il corretto funzionamento del sistema, eventuali modifiche rimangono a carico dell'allesitore.

Before installation, check for any interferences that prevent the correct functioning of the system, any modifications are the responsibility of the bodybuilder.

Rev. 03
03/12/2024



CTA S.R.L.

Via Nicaragua 4 • 00071 Pomezia (RM) Italy • Tel. - Fax 06.91601096



www.cta-europe.com



info@cta-europe.com