



since 1977

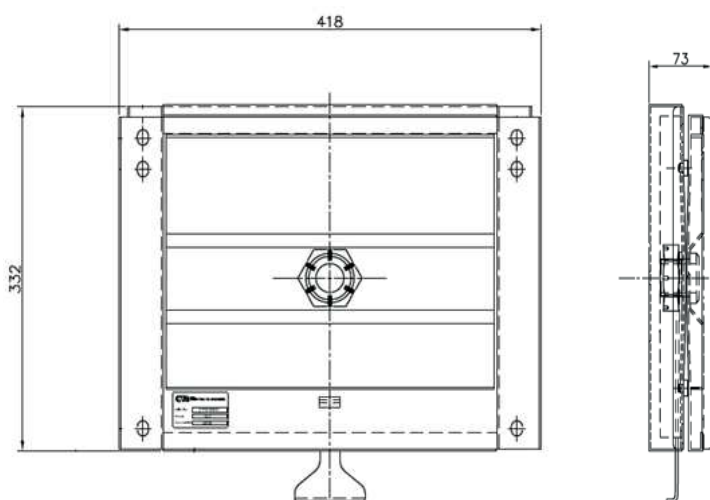
Your comfort. Your safety.

# PIASTRA GIREVOLE SWIVEL PLATE



▼ P/N: 9PG005600V01

RENAULT Master



Piastra girevole per sedile originale compatibile con modello specificato. Design compatto e resistente, rotazione fluida, peso contenuto. Versione universale e Dx - Sx .

*Swivel plate for original cabin chassis, compatible with chassis model specified. Compact, high resistant design, smooth rotation system, lightweight. Universal and RYT-LFT version.*

## DATI TECNICI/Technical Datasheet

Dimensioni/Dimension	418x332x73 mm		
Peso/Weight	8 kg		
Materiale/Materials	Acciaio/Steel		
Trattamento/Treatment	Verniciato/Painted		
Colore/Colours	Nero/Black		
R14	RENAULT Master	from 2004 to 2010	

Prima dell'installazione verificare eventuali interferenze che impediscono il corretto funzionamento del sistema, eventuali modifiche rimangono a carico dell'allesitore.

*Before installation, check for any interferences that prevent the correct functioning of the system, any modifications are the responsibility of the bodybuilder.*

Rev. 01  
03/12/2024



CTA S.R.L.

Via Nicaragua 4 • 00071 Pomezia (RM) Italy • Tel. - Fax 06.91601096

www.cta-europe.com

info@cta-europe.com