



Your comfort. Your safety.

RELAX SEAT SYSTEM RELAX SEAT SYSTEM



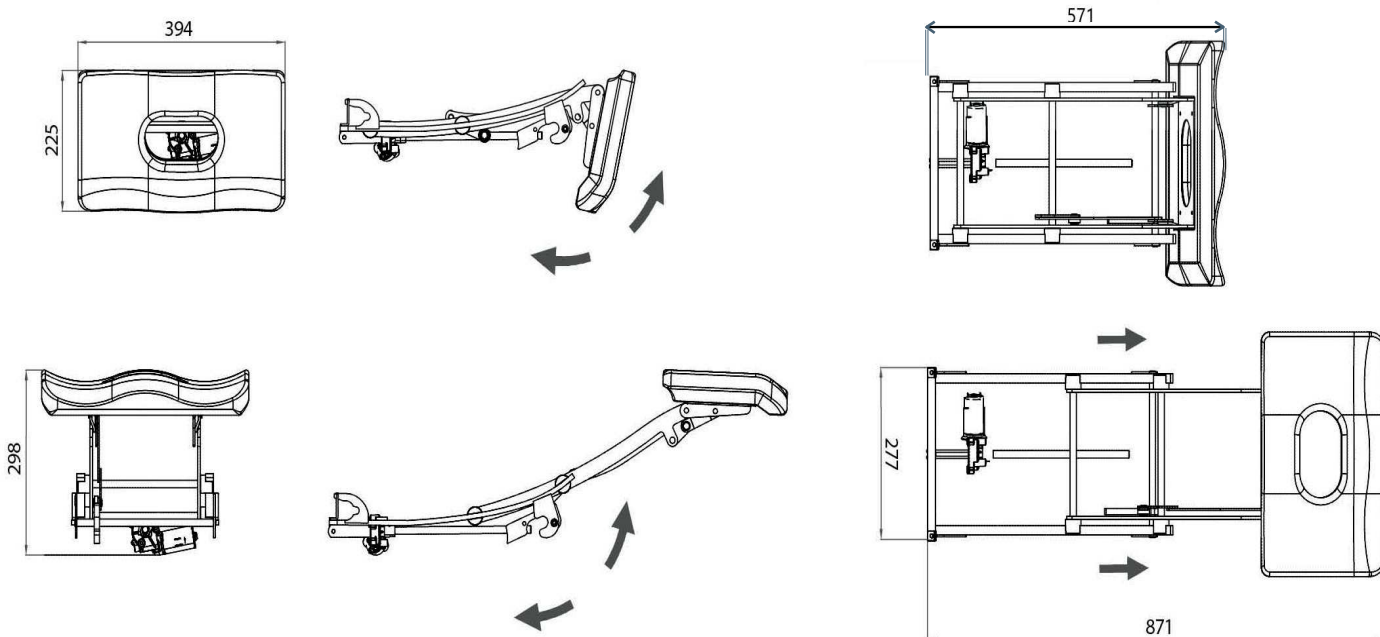
▼ P/N: 9AC0096002C01



Relax seat system con azionamento tramite telecomando wireless:
Relax seat system operated via wireless remote control:

- Realizzato e certificato in R14 ed R17 per Fiat Ducato, compatibile con Citroën Jumper / Peugeot Boxer (dal 2006 ad oggi) Opel Movano (dal 2022 ad oggi) / Toyota PROACE MAX (da giugno 2024).
- Alimentato esclusivamente con batteria del veicolo da 12V.
- E' munito di sistema di sicurezza atto a impedire l'attivazione dell'apparato mentre il veicolo si trova in movimento.
- Attivato tramite telecomando wireless.

- Made and certified in R14 and R17 for Fiat Ducato, compatible with Citroën Jumper / Peugeot Boxer (from 2006 ytd) / Opel Movano (from 2022 ytd) / Toyota PROACE MAX (from june 2024).
- Powered exclusively by 12V vehicle battery.
- It is equipped with a safety system designed to prevent activation of the device while the vehicle is in motion.
- Activated via wireless remote control.



DATI TECNICI/Technical Datasheet

Dimensioni/Dimension

571/871x394x234 mm

Peso/Weight

5 kg

Materiale/Materials

Acciaio + Schiuma/Steel + Foam

Trattamento/Treatment

Verniciato/Powder coating

Portata/ Scope

20 Kg



CTA S.R.L.

Via Nicaragua 4 • 00071 Pomezia (RM) Italy • Tel. - Fax 06.91601096

www.cta-europe.com

info@cta-europe.com